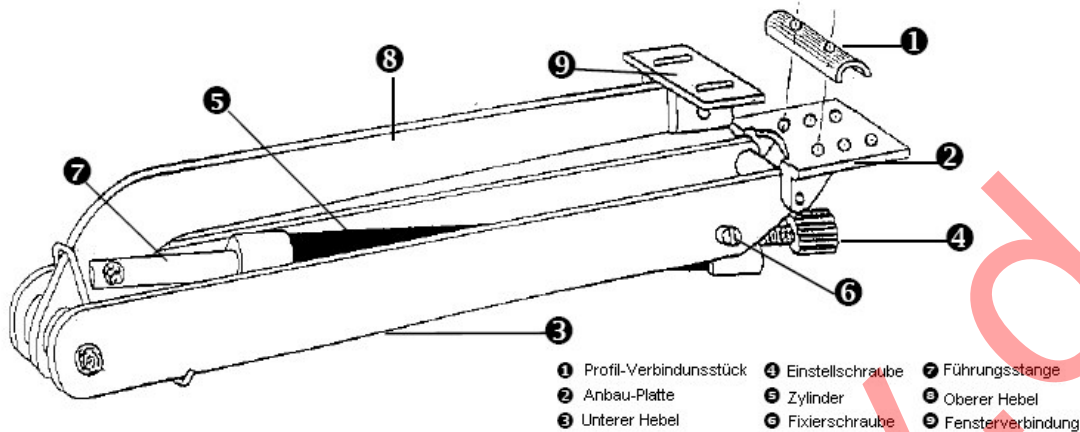


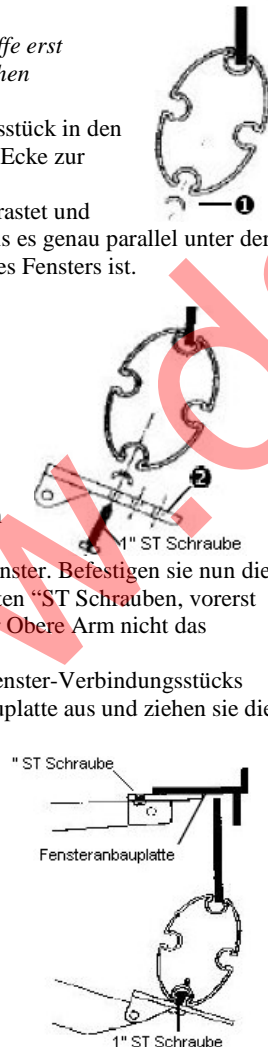
# Montage-Anleitung → Automatischer Fensteröffner



## Installation

**Hinweis:** Entfernen Sie die Fenstergriffe erst nach der Installation ihres automatischen Fensteröffners.

- 1.) Drücken sie das Profil-Verbindungsstück in den Profilkanal, versenken sie jeweils eine Ecke zur Zeit. Stellen sie sicher dass das Profil-Verbindungsstück ordnungsgemäß einrastet und schieben sie es innerhalb des Kanals bis es genau parallel unter der Fensteranbauplatte am unteren Rand des Fensters ist.
- 2.) Stecken unter sanftem Druck den Zylinder in die Führungsstange und sichern sie es dann mit den mitgelieferten Fixierschrauben. Unter Umständen müssen sie dazu die Hebel leicht öffnen.
- 3.) Nachdem sie dies getan haben drehen sie die Einstellschraube im Uhrzeigersinn bis die Arme etwa 15cm von einander entfernt sind.
- 4.) Schließen und verriegeln sie das Fenster. Befestigen sie nun die Fensterverbindung mit den mitgelieferten "ST Schrauben, vorerst aber nur lose. Stellen sie sicher das der Obere Arm nicht das Polycarbonat-Fenster berührt.
- 5.) Richten sie den oberen Rand des Fenster-Verbindungsstücks mit dem oberen Rand der Fensteranbauplatte aus und ziehen sie die Schrauben fest.
- 6.) Stellen sie sicher das der Untere Arm im Oberen Arm ist und das das Profilverbindungsstück parallel zur Anbau-Platte ist. (Falls nötig bohren sie durch die Löcher des Profil-Verbindungsstück in das Profil, nehmen sie dazu einen 3mm Bohrer) Schrauben sie nun die Anbau-Platte mit den oberen Löchern am Profil-Verbindungsstück und dem Profil mit den mitgelieferten 1" ST Schrauben fest.
- 7.) Entfernen sie nun die manuellen Fenstergriffe



## Einstellung

Nachdem die gewünschte Öffnungstemperatur erreicht ist, halten sie das Fenster leicht geöffnet und drehen sie an der Einstellschraube in Richtung des Pfeils „LO“ bis der automatische Fensteröffner anfängt das Fenster selbstständig Offen zuhalten. Jede Erhöhung der Temperatur bewirkt nun ein weiteres Öffnen des Fensters. Falls weitere Einstellungen erforderlich sind verfahren sie wie beschrieben bis der automatische Öffner das Fenster hält. Wenn sie die Einstellschraube in Richtung des Pfeils „LO“ (im Uhrzeigersinn) drehen öffnet das Fenster bei einer niedrigeren Temperatur beim drehen in Richtung des Pfeils „HI“ (gegen den Uhrzeigersinn) bei einer höheren.

**Hinweis:** Die Einstellung gestaltet sich einfacher wenn sie das Fenster leicht öffnen.

Der automatische Fensteröffner reagiert ebenfalls auf Temperaturschwankung verursacht durch Wind.

**Hinweis:** Achten sie darauf das die Temperatur nicht über 50°C steigt. Vermeiden sie über Beanspruchung durch ein Verschließen oder beladen des Fensters. Öffnen sie nicht den Mantel des Zylinders.

**Technisch Informationen:** Die Öffnungstemperatur ist einstellbar zwischen 15° bis 25°C.

**Wartung und Pflege:** Schmieren sie alle beweglichen Teile mit einem leichten Öl nach der Montage und nach jedem Frühling und Herbst. Benutzen sie blabla für die Führungsstange.

Nach langen Zeiträumen mit niedrigen Temperaturen oder mindestens einmal im Jahr sollten sie das Gewicht vom Öffner nehmen und die Einstellschraube etwa 3 bis 4 Umdrehungen im Uhrzeigersinn drehen anschließend stellen sie die Einstellschraube wieder auf ihre Ursprungsstellung.

**Garantie:** Wenn der automatische Fensteröffner korrekt installiert wurde, wie in dieser Anleitung beschrieben haben sie eine einjährige Garantie vom Kaufdatum an. Sollte in dieser Zeit ein Fehler auftreten schicke sie bitte entweder den kompletten Fensteröffner oder das defekte Teil an eine der unten aufgeführten Adressen.

**Hinweis:** Wir empfehlen den automatischen Fensteröffner über den Winter wieder durch die manuellen Fenstergriffe zu ersetzen.

